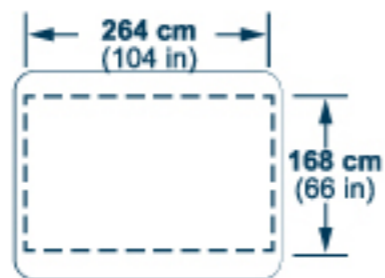
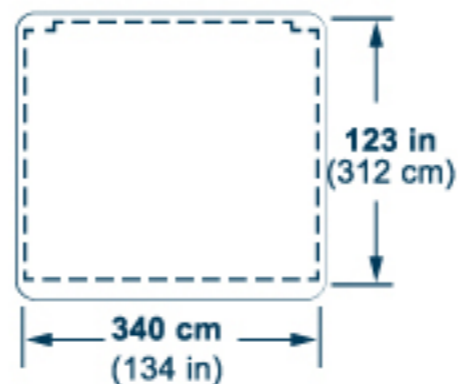


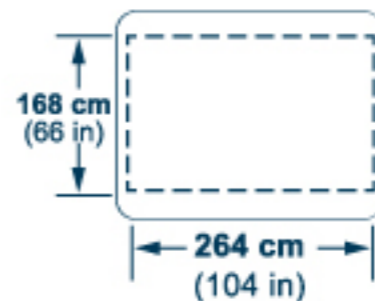
Bulk cargo compartment door (STA 2007)



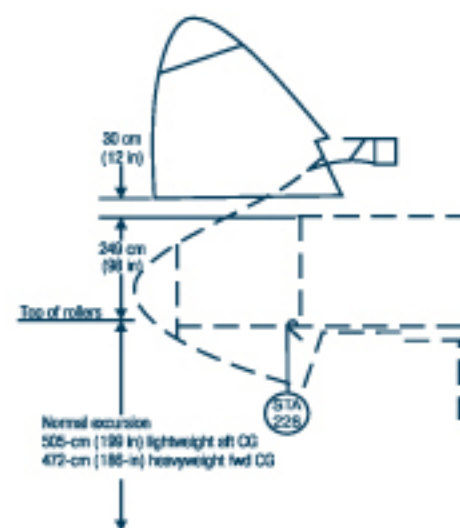
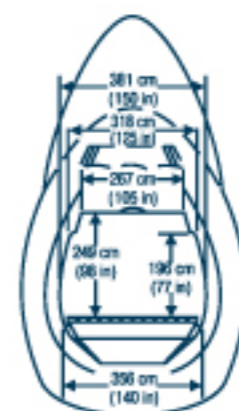
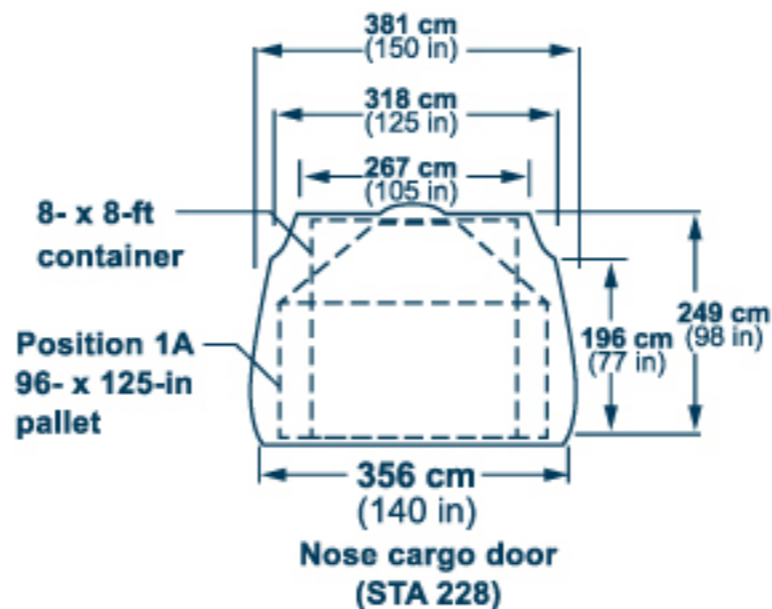
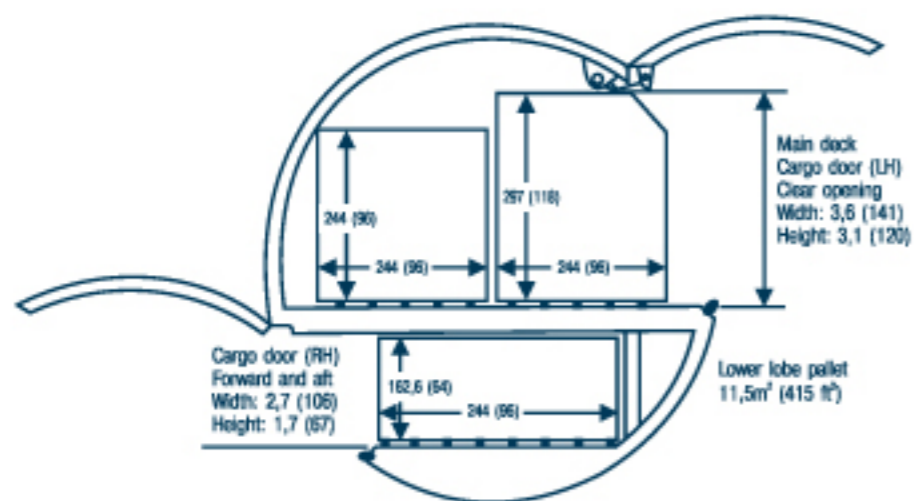
Aft lower cargo compartment door (STA 1865)

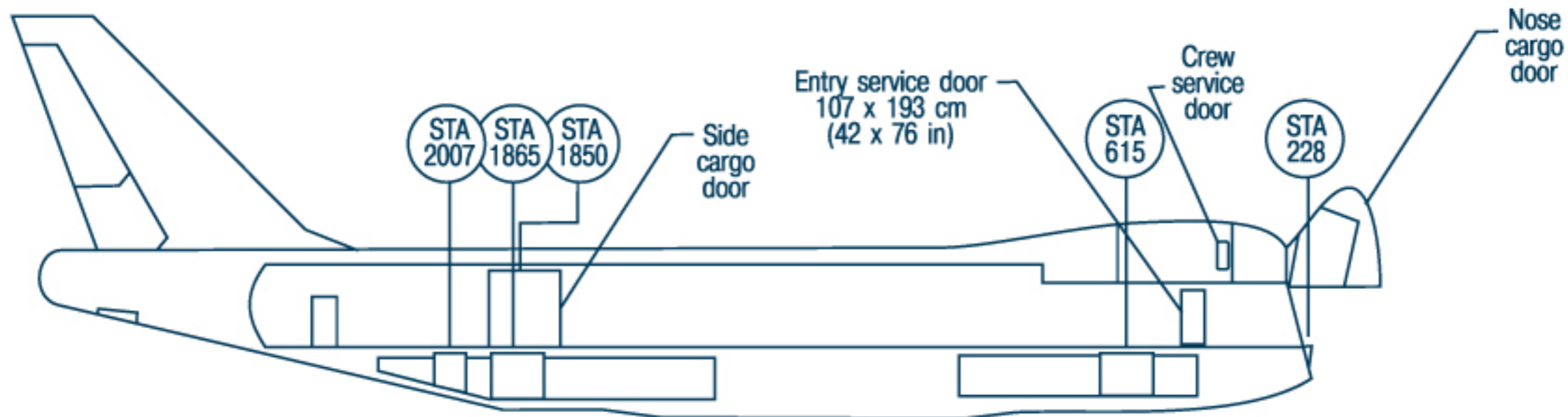


Side cargo door (STA 1850)

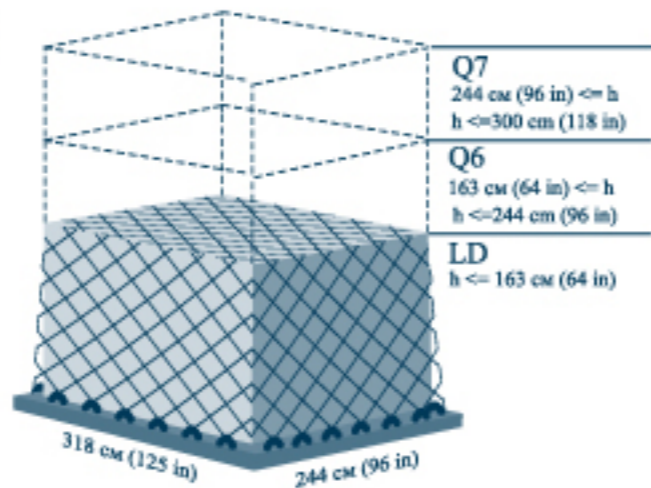


Forward lower cargo compartment door (STA 615)

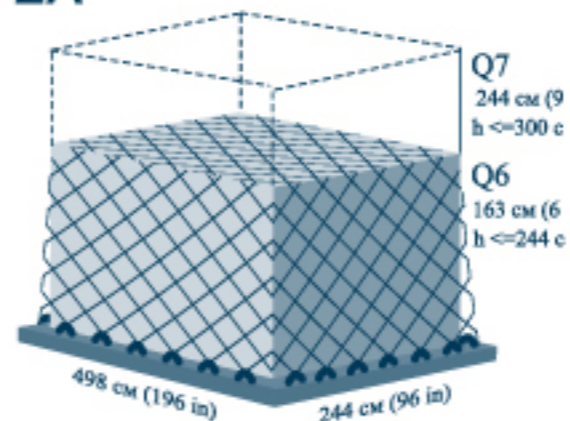




PMC



PZA



БОИНГ 747-400F (400ERF)

ДЛИНА	70,66 м	231 фут 10 дюймов
ВЫСОТА	19,3 м	63 фута 4 дюйма
РАЗМАХ КРЫЛА	64,44 м	211 футов 5 дюймов

БОИНГ 747F ОСНОВНЫЕ ХАРАКТЕРИСТИКИ

Максимально допустимая взлетная масса	412 769 кг	910 000 фунтов
Максимально допустимая посадочная масса	296 195 кг	653 000 фунта

ОБЪЕМ ГРУЗА

Объем основной палубы	607,7 м ³	21,462 фт ³
Общее количество паллет и контейнеров с основанием 96"x125"	39	
Объем нижней палубы	130,3 м ³	4,601 фт ³
Навалом	14 м ³	520 фт ³